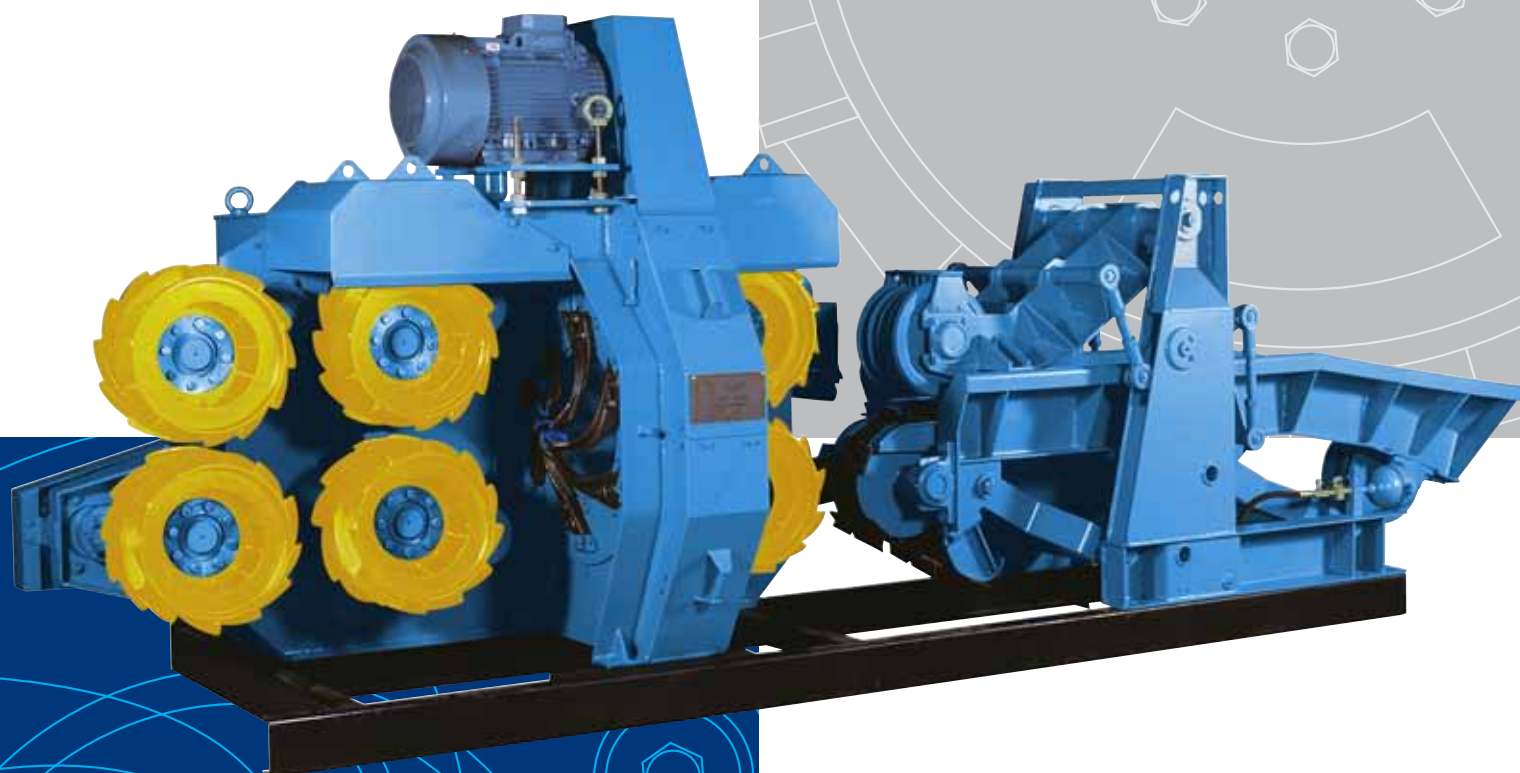


**Ecorceuse à rotor
fixe pour billons
de petit diamètre**

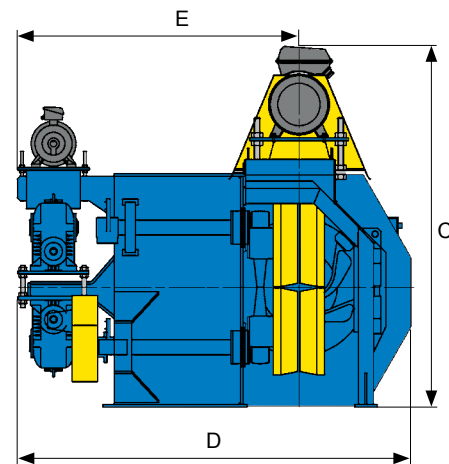
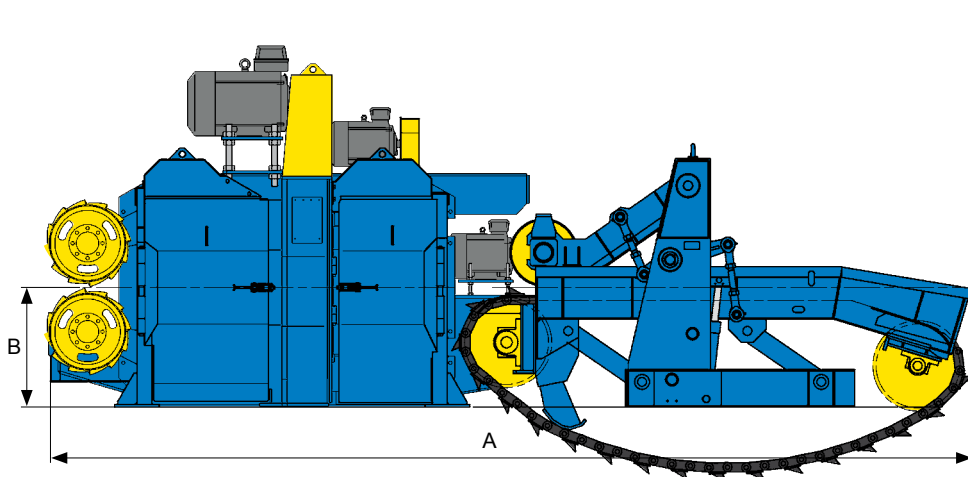
VK450
VK450HD
VK450SL
VK450HDSL



VK450



spécialiste en écorçage



Ecorceuse pour billons de petit diamètre

- L'écorceuse annulaire best seller sur le marché pour les billons de petit diamètre
- Anneau d'écorçage fixe – convoyeur d'entrée avec système d'auto-centrage des billons
- Ecorceuse complètement automatique – ne requiert pas d'opérateur

Ecorceuse avec réglage hydraulique de la pression des outils d'écorçage

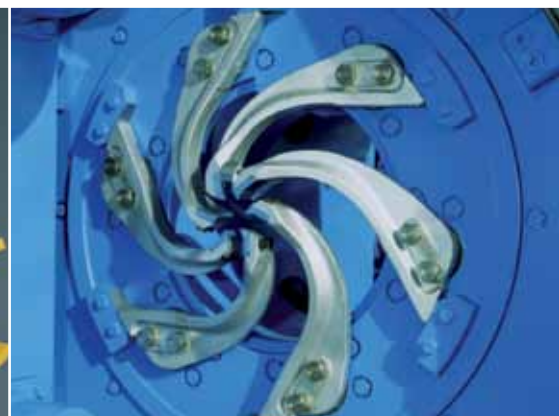
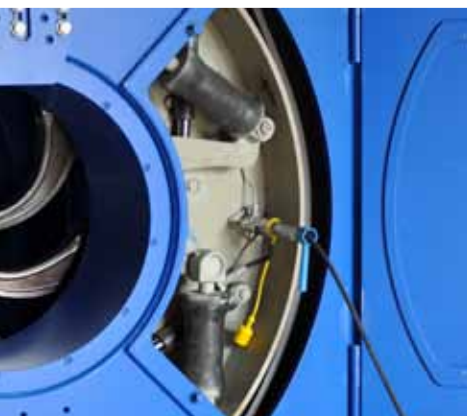
- Rotor de type traditionnel. La pression des outils est créée par l'éirement hydraulique d'un boudin caoutchouc – le niveau de pression est contrôlé par une pompe séparée
- Les outils d'écorçage sont installés du côté sortie du rotor – les bras d'écorçage sont conçus pour s'ouvrir facilement
- Les bras d'écorçage sont fabriqués en acier forgé – plaquettes d'extrémité d'outil remplaçables
- Le rotor est d'une construction simple, ce qui en facilite la maintenance

Convoyeur d'alimentation auto-centreur

- Grâce à son système automatique de centrage vertical et latéral du billon, le convoyeur le guide doucement entre les rouleaux d'alimentation – la perte de fibres est minimale
- Le convoyeur est équipé d'un système hydraulique de pré-ouverture du volet, améliorant spécialement l'alimentation des billons de petit diamètre dans l'écorceuse

Rouleaux d'alimentation avec inserts remplaçables (FibreMax)

- Trois modèles d'inserts disponibles: dents plates, tranchantes et pointues
- Facilite le travail de maintenance sur les rouleaux – pas de qualification particulière requise
- Pas d'effet coupant sur le billon – moindre endommagement de la fibre
- Meilleure adhérence sur les billons gelés avec les inserts pointus – perte minimale de fibres



Données techniques		VK450	VK450 HD	VK450 SL	VK450 HDSL
A	mm	6 260	6 260	6 945	6 945
B	mm	800	800	800	800
C	mm	2 400	2 400	2 400	2 400
D	mm	2 640	2 640	2 640	2 640
E	mm	1 890	1 890	1 890	1 890
Diamètre d'écorçage	mm	80 - 480	80 - 480	80 - 480	80 - 480
Longueur de grume min.	m	2,2	2,2	1,7	1,7
Poids	kg	13 500	14 400	13 900	14 500

En raison du développement permanent de nos produits, nous nous réservons le droit de modifier les données techniques sans préavis.

Tension hydraulique des rouleaux d'alimentation

- Chaque paire de rouleaux d'alimentation possède son propre système de pression hydraulique avec accumulateur. Le niveau de pression exercé par le rouleau, réglé par une pompe séparée, est en fonction de la taille du billon.
- La construction simple du système en facilite la maintenance.
- Les rouleaux peuvent être équipés d'un système hydraulique actif dont le niveau de pression est sélectionnable à partir d'un panneau de contrôle – permet une vitesse plus élevée sans perte de fibres.



Valon Kone AB
Bollnäs, Suède

VK North America LLC
Saltillo, MS, USA

Valon Kone Oy
P.O.B 29, FI-08101 Lohja, Finlande
Tél +358 19 36 061
info@valonkone.com
valonkone.com