

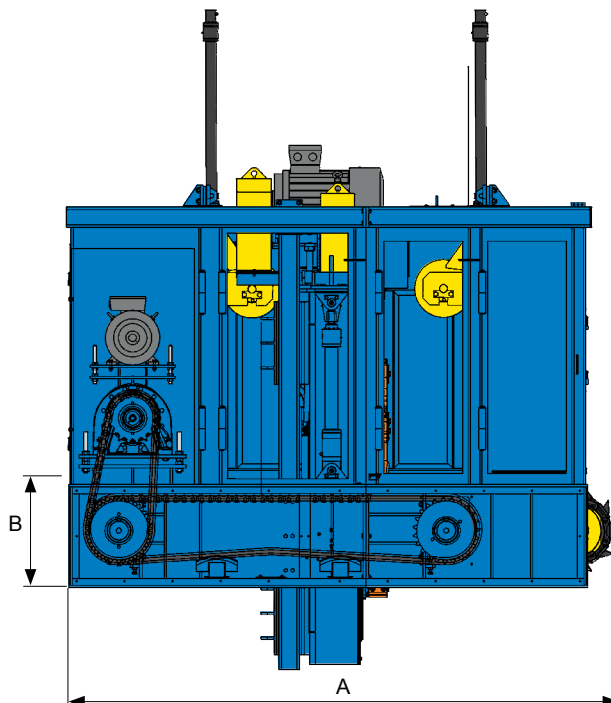
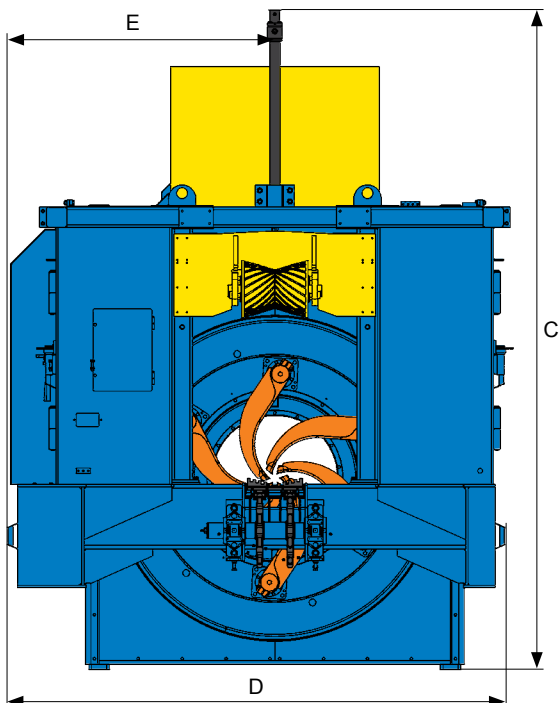
Höhenverstellbare Rotoreintrindungs- maschine für große Stämme



VK1092



Entrindungsspezialist



Entrindungsmaschine für große Stämme

- Die robusteste höhenverstellbare Entrindungsmaschine auf dem Markt
- Konstruktion mit höhenverstellbarem Rotor – der Entrindungsrotor wird entsprechend dem Stammdurchmesser zentriert
- Vollautomatischer Betrieb der Entrindungsmaschine – kein Bedienungspersonal nötig

Entrindungsrotor mit feineinstellbarem Messerdruck

- Die "Air Seal" Konstruktion des Rotors ermöglicht die Feineinstellung des Messerdrucks während des Betriebes
- Ein Stamm kann im Rotor gelassen werden, wenn der Rotor rotiert – die Entrindungsmesser öffnen sich automatisch, wenn der Vorschub stoppt
- Pneumatischer Messerdruck – effektive Einstellung der Druckluft sichert die rechtzeitige Luftverteilung zu den Entrindungsmessern
- Um eine stabile Rotation zu sichern, hat der Rotor ein

zweireihiges Kugellager – geringe Belastung garantiert eine lange Lebensdauer der Luftdichtung

- Die starken Entrindungsmesser sind aus Verschleißstahl – die Körper haben eine geschweißte Konstruktion. Die austauschbaren Messerspitzen sind aus Hartmetall
- Die starke Messerachse ist an beiden Enden mit zweireihigen Lagern befestigt – geringe Achsenbelastung

Automatische Zentrierung des Entrindungsrotors und der Druckrollen

- Hydraulische Zentrierung des Entrindungsrotors und der Druckrollen – Messung des Stammdurchmessers vor der Entrindung mittels Lichtvorhang
- Höhenpositionierung mit Proportionalventilen und Temposonic Sensoren – genauere Positionierung und größere Vorschubgeschwindigkeit möglich
- Hydraulische Zentrierklappen für die seitliche Zentrierung der Stämme erhältlich



Technische Daten

		VK1092	
A	mm	4 100	
B	mm	800	
C	mm	4 810	
D	mm	3 665	
E	mm	1 950	
Entrindungsdurchmesser	mm	120 - 900	
Min. Stammlänge	m	2,4	
Gewicht	kg	24 400	

Aufgrund kontinuierlicher Weiterentwicklung behalten wir uns das Recht zur Änderung der technischen Daten ohne Voranzeige vor.



Valon Kone AB
Bollnäs, Schweden

VK North America LLC
Sattillo, MS, USA

Valon Kone Oy
Postfach 29, FI-08101 Lohja, Finnland
Telefon +358 19 36 061
info@valonkone.com
valonkone.com